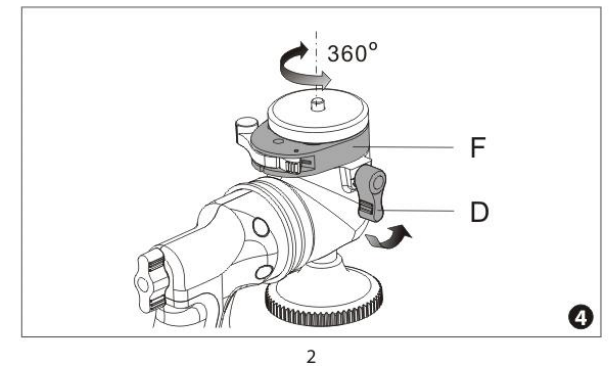
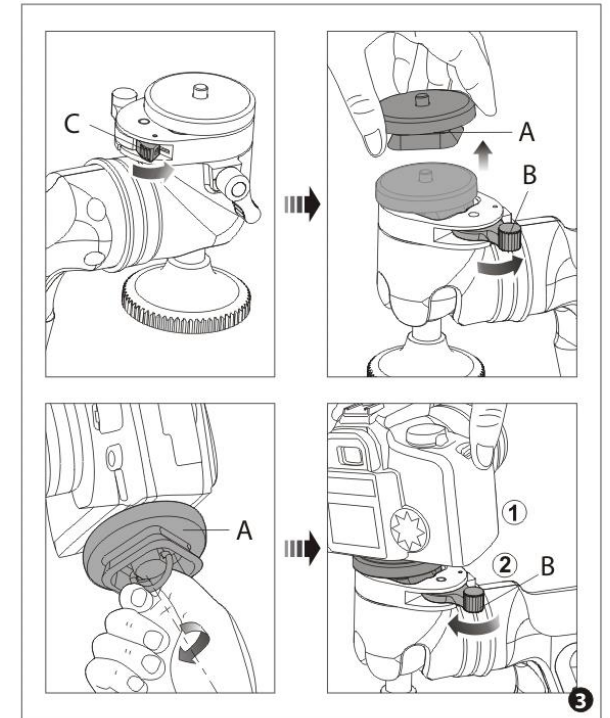
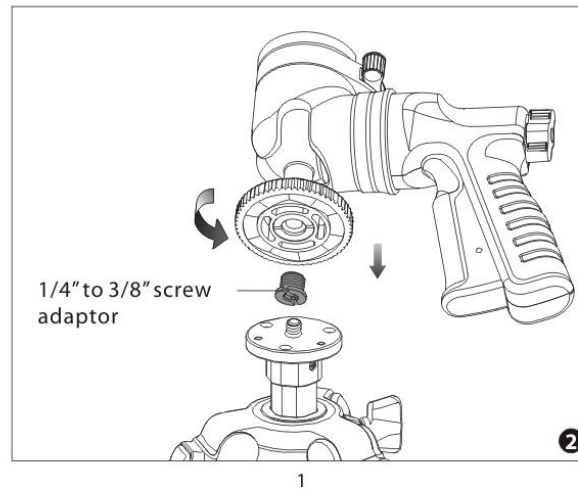
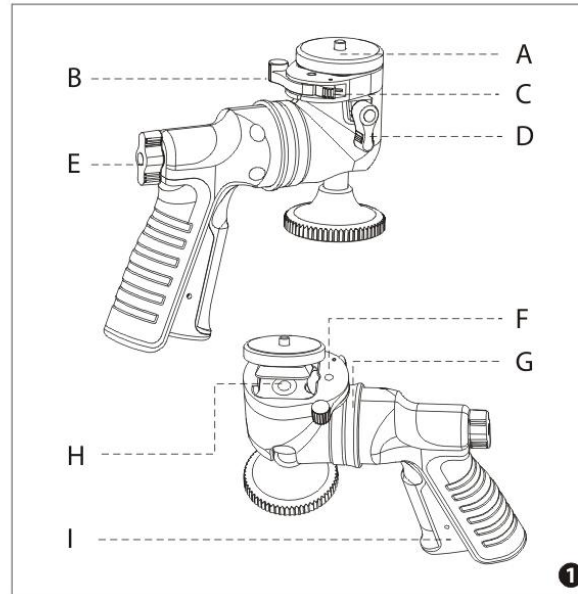
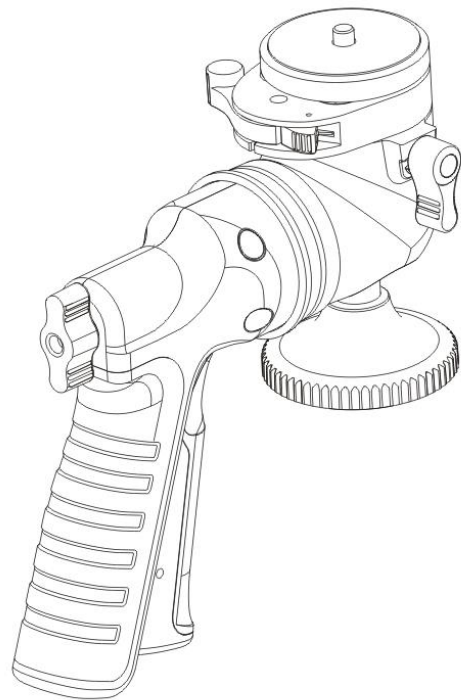
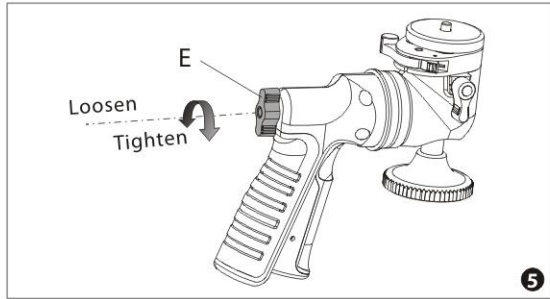




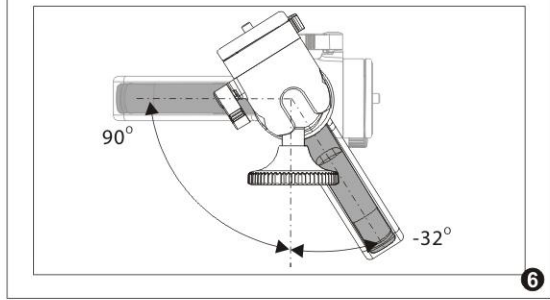
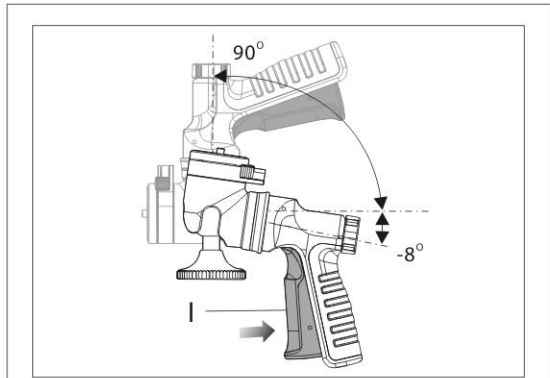
GH-100

User Manual



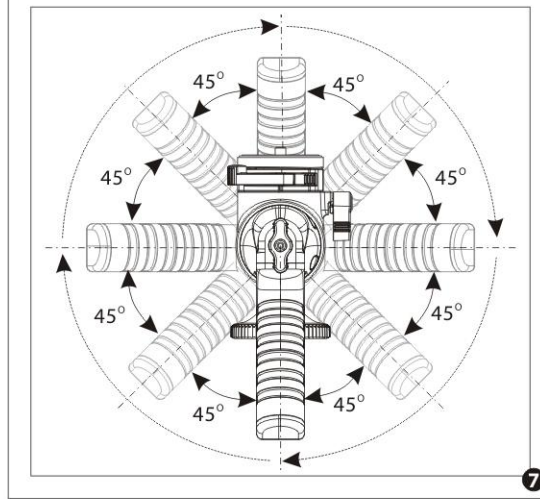
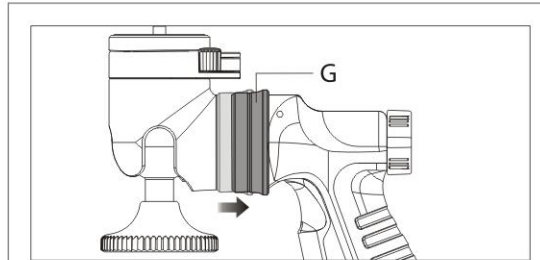


5



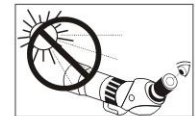
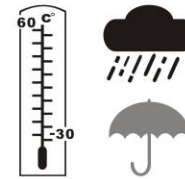
6

3



7

4



5

English

Thank you for purchasing a VANGUARD product.

* PLEASE NOTE THAT YOUR TRIPOD MAY NOT HAVE ALL OF THE FEATURES DESCRIBED BELOW AS THEY DO VARY FROM MODEL TO MODEL!

THE MAIN BODY ①

- A : Quick shoe
- B : Quick shoe lever lock
- C : Quick shoe secondary safety lock
- D : Panoramic switch
- E : Friction control switch
- F : Platform
- G : Grip angle adjustment trigger
- H : Bubble level
- I : Center ball release trigger

ATTACHING TO TRIPOD ②

Attach ball head to tripod by screwing on with the included 1/4" to 3/8" screw adaptor.

ATTACHING TO CAMERA ③

Push the secondary safety lock (C) and pull the quick shoe lever lock (B) to remove quick shoe (A). Attach safely your camera to the quick shoe (A) by screwing into place firmly. Return quick shoe (A) to ball head. Please make sure the quick shoe lever lock (B) is in position after camera attached.

PANORAMIC PHOTOGRAPHY ④

Before attaching the camera, use the bubble level (H) to make sure the head is level for panoramic function. Turn the panoramic switch (D) to the marked unlock position to enable 360° movement of the platform (F) for 72-click panoramic photography.

FRICTION ADJUSTMENT ⑤

Increase ball head friction by turning clockwise the friction control switch (E).
Decrease by turning counterclockwise the friction control switch (E).

English

BALL HEAD MOVEMENT ⑥

Grip and depress the center ball release trigger (I). Tilt the ball head vertically or horizontally until desired camera position is attained.
Release grip on center ball release trigger (I). This will lock the ball head in position.

HANDLE ANGLE ADJUSTMENT ⑦

Pull back the grip angle adjustment trigger (G). Turn the handle until you hear it click into place.

Français

Merci d'avoir acheté un produit VANGUARD.

MERCI DE NOTER QUE VOTRE TRÉPIED PEUT NE PAS POSSÉDER L'ENSEMBLE DES CARACTÉRISTIQUES CI-DESSOUS, CAR ELLES VARIENT SELON LES MODÈLES !

CORPS PRINCIPAL ①

- A : Plateau à relâche rapide
- B : Levier de verrouillage du plateau à relâche rapide
- C : Verrouillage secondaire de sécurité du plateau à relâche rapide
- D : Bouton du panoramique
- E : Bouton du contrôle de friction
- F : Plateforme
- G : Mécanisme d'ajustement de l'angle de la poignée
- H : Niveau à bulle
- I : Mécanisme de relâche de la bille centrale

ATTACHER AU TRÉPIED ②

Attachez la tête sphérique au trépied en la vissant avec l'adaptateur à vis 1/4" à 3/8" fourni.

ATTACHER À L'APPAREIL PHOTO ③

Poussez le verrouillage secondaire de sécurité (C) et tirez sur le levier de verrouillage du plateau à relâche rapide (B) pour enlever le plateau à relâche rapide (A). Vissez solidement en place votre appareil photo au plateau à relâche rapide (A). Remplacez le plateau à relâche rapide (A) sur la tête sphérique. Veuillez vous assurer que le levier de verrouillage du plateau à relâche rapide (B) est en place après avoir fixé l'appareil photo.

PHOTOGRAPHIE PANORAMIQUE ④

Avant de fixer l'appareil photo, utilisez le niveau à bulle (H) pour vous assurer que la tête est horizontale pour la fonction panoramique. Tournez le bouton du panoramique (D) sur la position déverrouillée pour permettre un mouvement de 360° de la plateforme (F) pour la photographie panoramique 72 clics.