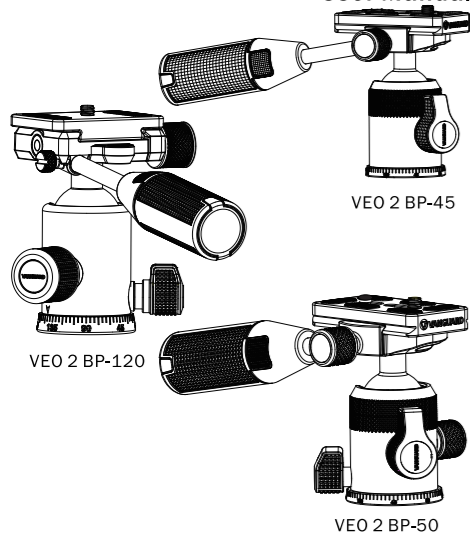


VEO 2 Ball Heads with Pan Handle

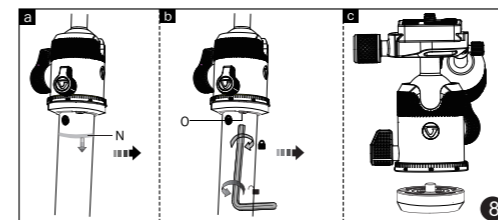
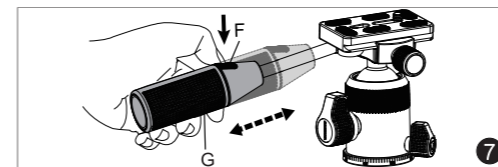
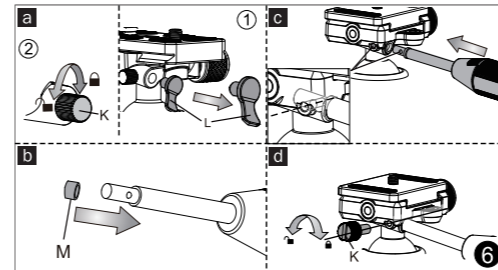
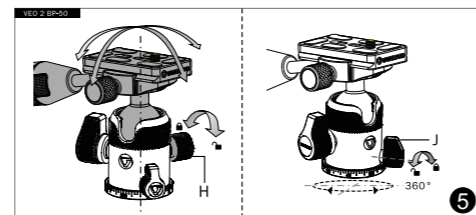
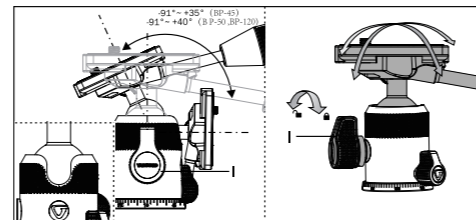
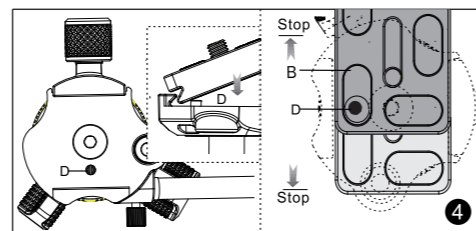
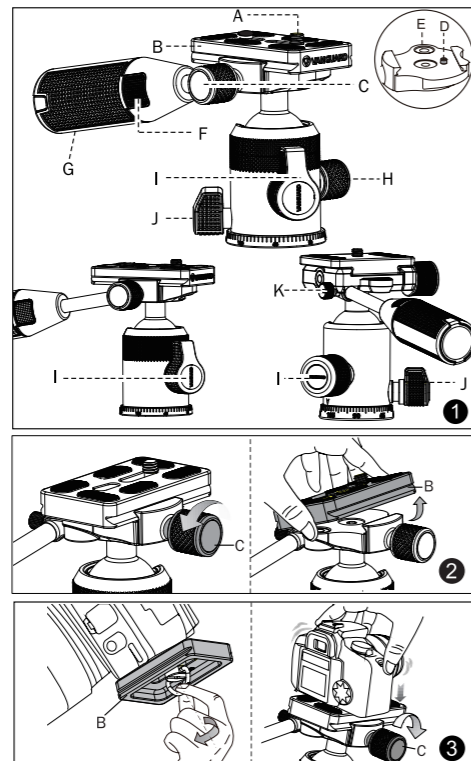
User Manual



VEO 2 BP-45

VEO 2 BP-120

VEO 2 BP-50



English

Unique Ball Head with option to add Pan Handle for smooth motion-controlled use with camera or sporting optics. Thank you for purchasing a VANGUARD product.

① PART DESCRIPTION

- A: 1/4" Camera Screw
- B: Quick Shoe
- C: Quick Shoe Lock Knob
- D: Quick Shoe Safety Pin
- E: Bubble Level
- F: Telescopic Handle Release Button
- G: Handle
- H: Friction Control Knob
- I: Central Ball Head Lock Knob
- J: Panning Lock Knob
- K: Handle Locking Screw
- L: Handle Holder Cap
- M: Washer
- N: Anti-Shock Rubber Ring
- O: Locking Set Screw

② REMOVING THE QUICK SHOE

Turn the quick shoe lock knob (C) counterclockwise as shown until the quick shoe is unlocked and removed, as shown in fig. 2.

③ ATTACH THE QUICK SHOE TO YOUR CAMERA

Line up the camera screw with your camera and insert. The quick shoe is fitted with a D-ring screw. Turn the D-ring clockwise until fully tightened, then place the quick shoe (B) on the head as shown in figure 3.

Note: In order to make the best use of the bubble level, we recommend it faces the camera screen when mounting on the head, as shown in figure 3.

English

④ SAFETY PIN

The safety pin (D) helps to prevent your camera or equipment from accidentally falling when it is being adjusted.

⑤ BALL HEAD MOVEMENT & LOCKED POSITION

To tilt the ball head, unlock the central lock knob on the ball head for camera positioning by turning (I) counterclockwise. Position the camera at the desired angle. Lock (I) by turning clockwise.

Note: tilting angle of VEO 2 BP-45 is $-91^{\circ}(\pm 1)$ to $+35^{\circ}(\pm 1)$, VEO 2 BP-50 is $-91^{\circ}(\pm 1)$ to $+40^{\circ}(\pm 1)$ and VEO 2 BP-120 is $-91^{\circ}(\pm 1)$ to $+40^{\circ}(\pm 1)$.

Unlock the panning locking knob (J) by turning it counterclockwise. When paired with the ball head's bubble level, this panning function works well for 360° panoramic and VR imaging.

If you need to increase ball head friction (VEO 2 BP-50 only), turn the friction control knob (H) clockwise; decrease ball head friction by turning counterclockwise.

⑥ ASSEMBLING THE HANDLE

This unique ball head offers an option to connect a pan handle for smooth motion-controlled use with camera or sporting optics.

Step 1) Remove the handle holder cap (L).

Step 2) Release the handle locking screw (K) by turning counterclockwise as shown in fig.6a.

Step 3) Fix the washer (M) to the handlebar to set position as shown in fig.6b.

Step 4) Line up the hole of the handle bar and the handle locking screw hole, insert the handle into corresponding socket to set position as shown in fig.6c.

Step 5) Screw the locking screw (K) tighten to lock the handle in place as shown in fig.6d.

PLEASE ensure the handle locking screw is well fixed to the hole. The handle can not be moved and pulled out when the screw is tightened.

English

⑦ TELESCOPIC HANDLE

Enhanced operation with telescopic handle function (G).

To extend the length of the handle, press handle release button (F) and pull handle out until stop position.

To contract the handle length to the minimum, press handle release button (F) and push back until stop position.

⑧ BALL HEAD WITH PAN HANDLE REMOVAL & ATTACHMENT TO TRIPOD

Removing the ball head:

a: Push down the anti-shock rubber ring (N).

b: VANGUARD tripods center column plate is fitted with a locking set screw to secure your ball head in place for maximum security.

c: Before removing the ball head, release the locking set screw (O) using a hex wrench.

Confirm panning lock knob (J) is locked, then turn the head counterclockwise.

Attention: Before you remove the ball head, please remove the camera / optical gear first to prevent potential damage to your equipment.

Assembling the ball head:

When attaching the ball head to the tripod firmly tighten the set screw (O) with the hex wrench.

ATTENTION:

Notes before use:

a: Always comply with the weight restrictions. Going over the maximum load capacity may cause damage to equipment or personal injury and may produce unsatisfactory results.

b: Carefully hold equipment when securing or removing from the tripod head.

Français

Rotule unique avec possibilité d'ajouter une poignée pour une utilisation contrôlée sur deux ou trois dimensions, pour un mouvement fluide avec un appareil photo, vidéo ou optiques. Merci pour votre achat d'un produit VANGUARD.

① DESCRIPTION DES PIÈCES

A: Vis 1/4 " de votre attache pour appareil photo

B: Attache rapide

C: Bouton de verrouillage de l'attache rapide

D: Goupillon de sécurité de l'attache rapide

E: Niveau à bulle

F: Bouton de déverrouillage de la poignée télescopique

G: Poignée

H: Bouton de friction

I: Bouton de verrouillage de la rotule

J: Bouton de verrouillage du panorama

K: Vis de blocage de la poignée

L: Support de poignée

M: Rondelle

N: Anneau en caoutchouc anti-choc

O: Vis de blocage

② RETRAIT DE L'ATTACHE RAPIDE

Tourner le verrou de l'attache rapide (C) dans le sens anti-horaire comme montré en figure 2, jusqu'au retrait de cette dernière.

③ ATTACHER L'ATTACHE RAPIDE A L'APPAREIL PHOTO

Aligner la vis pour appareil photo avec ce dernier et visser. L'attache rapide est fournie avec un poignée de vis en D. Tourner celui-ci dans le sens horaire jusqu'à resserrement maximal, ensuite placer l'attache rapide (B) sur la tête comme montré en figure 3.

Remarque : afin d'utiliser au mieux le niveau à bulle, il est recommandé d'avoir l'écran de contrôle de l'appareil photo face à soi lors du montage, comme montré en figure 3.

Français

④ GOUPILLE DE SECURITE

La goupille de sécurité aide à prévenir d'une chute accidentelle de votre appareil photo lors de l'ajustement.

⑤ MOUVEMENT DE LA ROTULE ET POSITION VERROUILLEE

Pour incliner la rotule, déverrouillez le bouton de verrouillage central sur la rotule afin de positionner la caméra en tournant (I) dans le sens inverse des aiguilles d'une montre. Positionnez la caméra à l'angle souhaité. Verrouillez (I) en tournant dans le sens des aiguilles d'une montre.

Remarque: l'angle d'inclinaison du VEO 2 BP-45 est compris entre $-91^{\circ}(\pm 1)$ et $+35^{\circ}(\pm 1)$, VEO 2 BP-50 compris entre $-91^{\circ}(\pm 1)$ et $+40^{\circ}(\pm 1)$ et VEO 2 BP-120 est compris entre $-91^{\circ}(\pm 1)$ et $+40^{\circ}(\pm 1)$.

Deverrouiller le bouton de panorama (J) en le tournant dans le sens anti-horaire. Lors du couplage avec le niveau à bulle de la rotule, la fonction de panorama fonctionne tant pour le panorama 360° que pour l'imagerie en VR (réalité virtuelle)

Dans le besoin d'augmentation de la friction (VEO 2 BP-50), tourner le bouton de contrôle de friction (H) dans le sens horaire, puis à l'inverse pour réduire la friction dans le sens anti-horaire

⑥ FIXATION DE LA POIGNEE

Cette rotule unique offre la possibilité de connecter une poignée pour une utilisation contrôlée et fluide des mouvements avec une optique photo ou de sport.

Étape 1) Retirez le support de poignée (L).

Étape 2) Desserrez la vis de blocage de la poignée (K) en tournant dans le sens antihoraire.

Étape 3) Fixez la rondelle (M) à l'axe pour régler la position comme indiqué à la fig.6b.

Étape 4) Alignez l'axe de la poignée à l'emplacement de verrouillage de la poignée, insérez la poignée pour régler la position, comme indiqué sur la fig.6c.

Étape 5) Vissez la vis de blocage (K) et serrez pour fixer la poignée comme indiqué sur la fig.6d.

ATTENTION veuillez vous assurer que la vis de fixation de la poignée soit

Français

bien serrée. La poignée ne peut pas bouger et être retirée lorsque la vis est bien serrée.

⑦ POIGNEE TELESCOPIQUE

L'utilisation est améliorée avec cette fonction de poignée télescopique (G).

Pour rallonger la poignée, appuyez sur le bouton de déverrouillage de la poignée (F) et tirez la poignée jusqu'à la position d'arrêt.

Pour réduire au minimum la longueur de la poignée, appuyez sur le bouton de déverrouillage de la poignée (F) et appuyez jusqu'à la position d'arrêt.

⑧ RETRAIT DE LA ROTULE AVEC POIGNEE ET FIXATION SUR LE TRÉPIED

Retrait de la rotule :

a: Faites glisser la bague anti-choc en caoutchouc (N).

b: Le plateau de la colonne centrale du trépied VANGUARD est équipée d'une vis de blocage pour maintenir votre rotule en place pour une sécurité maximale.

c: Avant de retirer la rotule, desserrez la vis de blocage (O) à l'aide d'une clé hexagonale.

Vérifiez que le bouton de verrouillage de panorama (J) soit verrouillé, puis tournez la tête dans le sens inverse des aiguilles d'une montre.

Attention: Avant de retirer la rotule, veuillez tout d'abord retirer votre appareil photo / optique afin d'éviter d'endommager votre équipement.

Fixation de la rotule:

Lorsque vous fixez la rotule au trépied, serrez fermement la vis de réglage (O) avec la clé hexagonale.

ATTENTION :

Avant utilisation:

a: Veuillez toujours respecter les limitations de poids. Si vous dépassez la charge maximale, vous risquez d'endommager votre équipement ou de vous blesser et provoquer des dommages.

b: Tenez soigneusement l'équipement lorsque vous le fixez ou le retirez de la tête du trépied.



VANGUARD