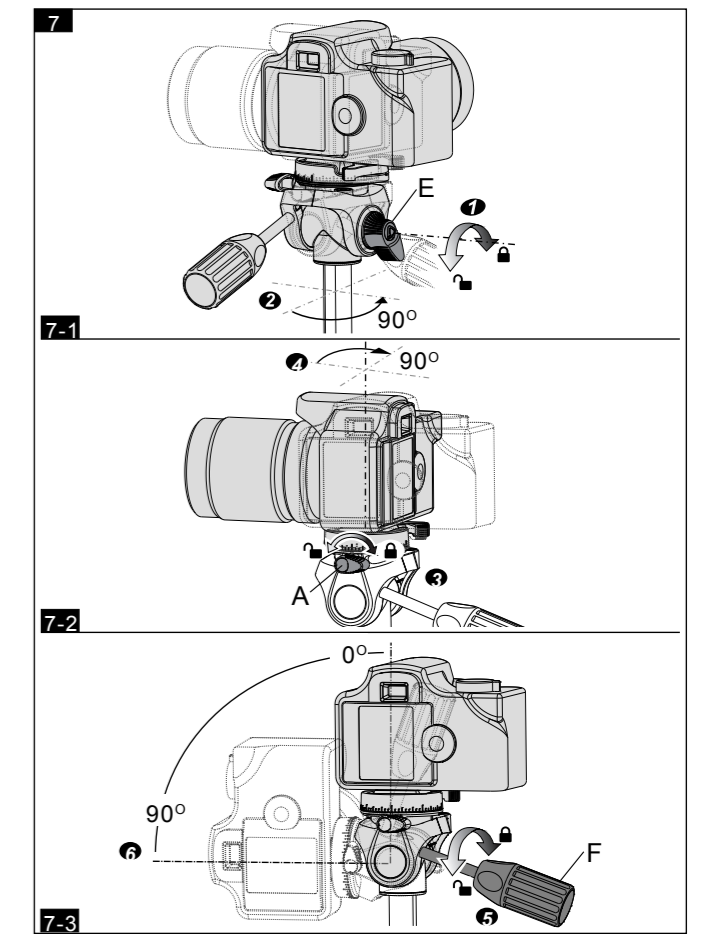
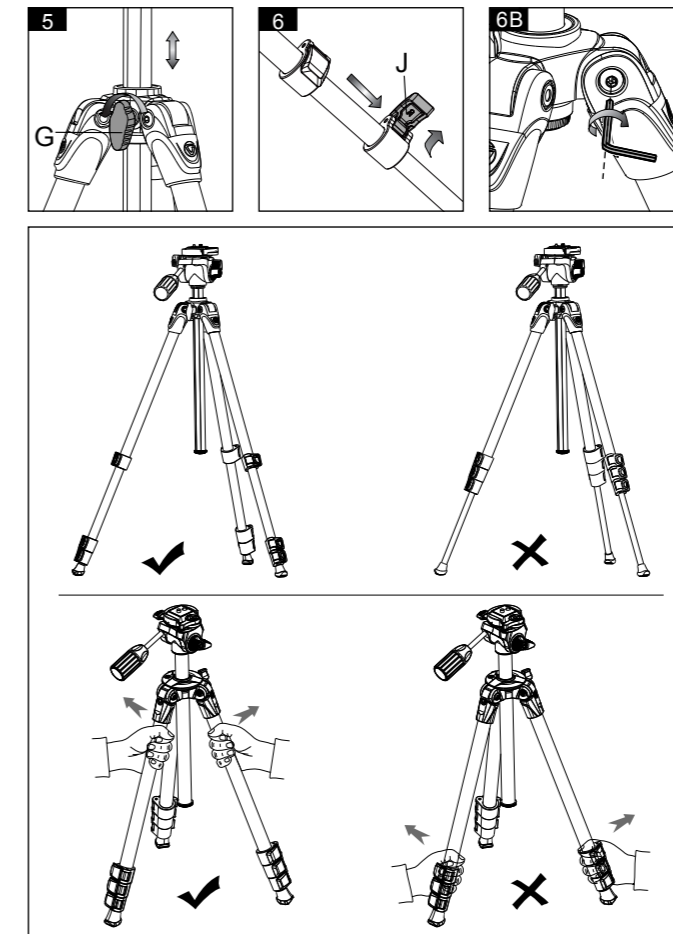
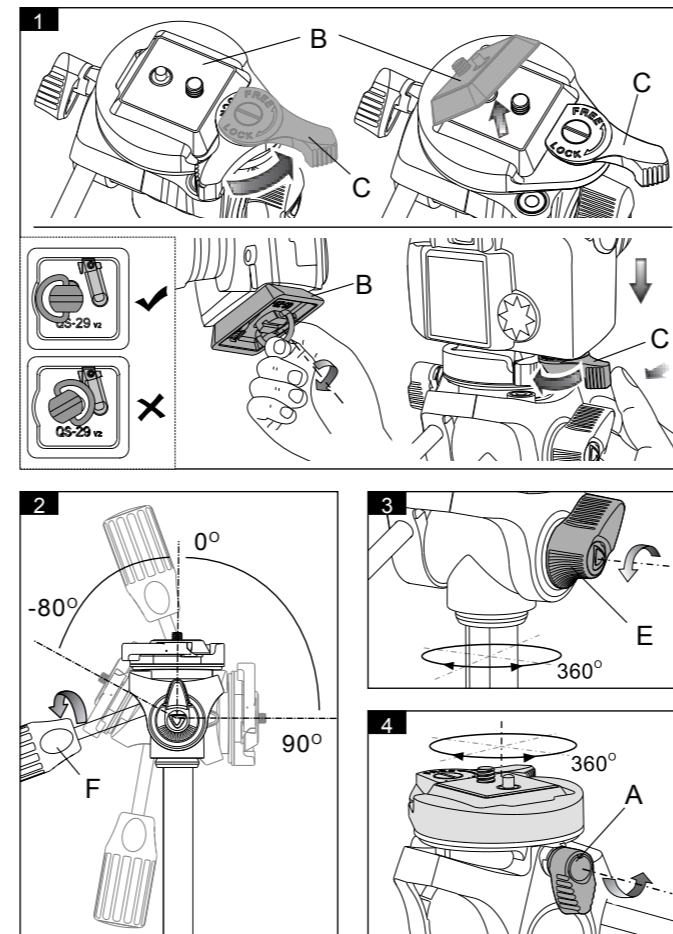
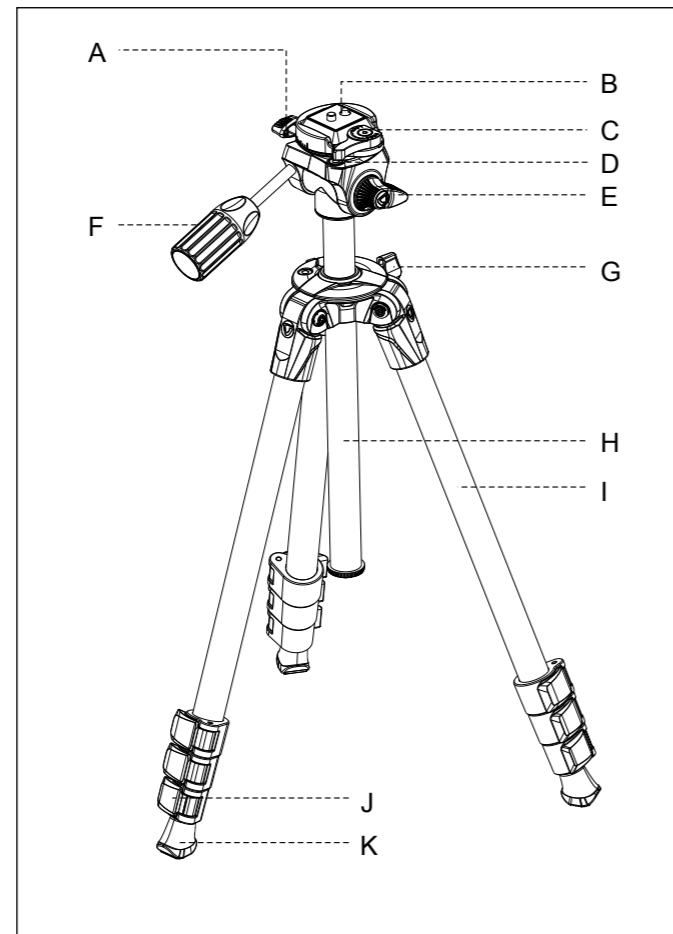
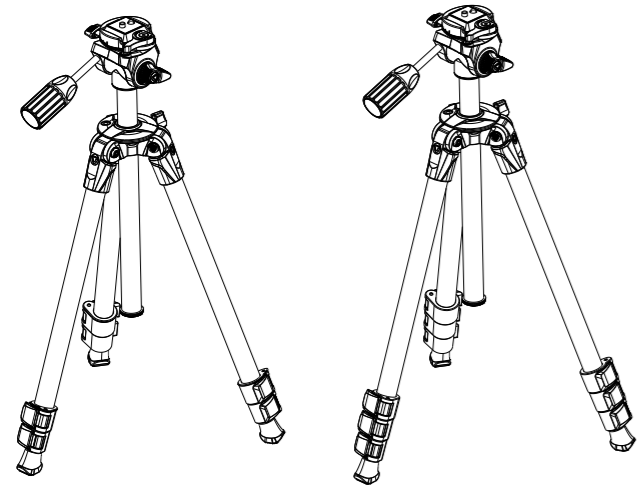


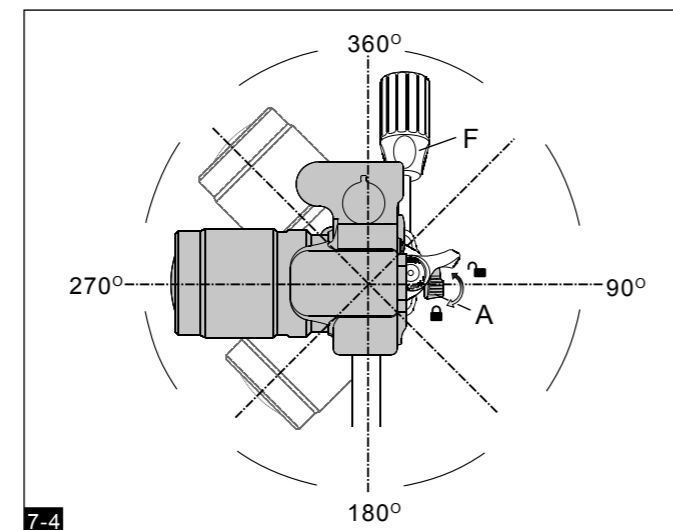


VESTA 203AP VESTA 204AP
VESTA 233AP VESTA 234AP

User Manual



www.vanguardworld.com



English

THANK YOU FOR PURCHASING A VANGUARD PRODUCT.

PART DESCRIPTION

- A: Top Pan Lock Knob (Allows for Quick Portrait Mode Set-up)
- B: Quick Shoe (QS-29)
- C: Quick Shoe Release Lever
- D: Bubble Level
- E: Pan Lock Knob
- F: Handle to Lock/Unlock Tilt and For Panning
- G: Center Column Lock Knob
- H: Center Column
- I: Tripod Leg (3 Legs)
- J: Quick Flip Leg Lever Locks
- K: Anti-slip Rubber Feet

ATTACHING QUICK SHOE TO CAMERA

Pull the quick shoe release lever (C) counter clockwise to remove quick shoe (B). Line up the quick shoe 1/4"-20 screw with your camera or equipment and insert. Using a coin, the D-Ring or a standard slot screw driver turn the screw clockwise to tighten. When it is fully tightened the plate should be completely secured to your camera and should not rotate. When mounting your equipment to the camera head please make sure the quick shoe release lever (C) is in the "Lock" position after your gear is attached.

TILT ADJUSTMENT

Loosen handle (F) in a counter clockwise direction to enable -80°~ +90° tilt movement of the head. To secure your position, tighten handle in a clockwise direction.

PAN ROTATION

Loosen knob (E) in a counter clockwise direction to enable 360° panning with the head.

PANORAMIC PHOTOGRAPHY

Before attaching the camera, use the bubble level (D) to make sure the head is level for panoramic function. Mount your equipment and double check to make sure you are still level. Turn top pan lock knob (A) in a counter clockwise direction to enable 360° movement of the platform for panoramic photography. Ensure pan lock (E) and handle (F) are locked to avoid any unwanted movement.

CENTRAL COLUMN ADJUSTMENT

The rapid action style central column of the tripod can be elevated or lowered by releasing or tightening the center column lock knob (G) to achieve the desired height for you to get the right shot.

LEG EXTENSION

Open the tripod legs - To adjust the height of the tripod, each leg has telescopic extensions that can be extended or retracted by opening the Quick Flip leg lever locks (J).

LOOSE LEG

If by chance or over time a leg becomes loose, use an Allen wrench to tighten the bolts near the top of the spider cast (canopy). (Fig. 6B) (Allen Wrench not included)

EINSTELLEN DER STATIVBEINE

Öffnen Sie die Stativbeine - Um die Höhe des Stativs einzustellen hat jedes Stativbein einen Teleskopverschluss, womit die Höhe optimal eingestellt werden kann. Nutzen Sie dafür die Schnellverschlüsse (J).

BEFESTIGEN DER STATIVBEINE

Sollte sich ein Stativbein mit der Zeit lockern, nutzen Sie einen Schraubenschlüssel um den Befestiger der Schrauben, die sich an der Oberseite des Stativs befinden, (Abbildung 6B) (Schraubenschlüssel nicht im Lieferumfang enthalten)

PORTRAIT FOTOGRAFIE

7.1 Lockern Sie den Verschlussknopf (E) durch drehen entgegen des Uhrzeigersinns, so dass Sie Ihre Kamera leicht bewegen können.

7.2 Lockern Sie den Verschlussknopf für den Schwenkmechanismus (A) durch drehen entgegen des Uhrzeigersinns und drehen Sie Ihr Zubehör um 90° nach links oder rechts. Befestigen Sie den Verschlussknopf (A).

7.3 & 7.4 Lösen Sie den Hebel (F) durch drehen entgegen des Uhrzeigersinns, um die Höhenverstellung die Stabilität des Stativs verbessern können. Fangen sie bei der Beinjustierung jeweils mit der oberen Beinsektion an.

ACHTUNG

Um Ihr Stativ vor Schäden zu bewahren, nutzen Sie es bitte nicht bei extremen Verbedingungen oder instabilem Untergrund. VANGUARD ist nicht verantwortlich für eventuelle Schäden an Ihrer Kamera, die während der Nutzung mit einem VANGUARD Stativ entstehen. Bitte denken Sie daran, dass Sie durch die Höhenverstellung die Stabilität des Stativs verbessern können. Fangen sie bei der Beinjustierung jeweils mit der oberen Beinsektion an.

Deutsch

Deutsch

DANKE, DASS SIE SICH FÜR EIN PRODUKT VON VANGUARD ENTSCHEIDEN HABEN

TEILEBESCHREIBUNG

- A: Verschlussknopf für Schwenkmechanismus
- B: Schnellwechselplatte (QS-29)
- C: Lösehebel für Schnellwechselplatte
- D: Wasserwaage
- E: Verschlussknopf
- F: Hebel zum Befestigen/Lösen für Schwenkmechanismus
- G: Mittelsäuleverschlussknopf
- H: Mittelsäule
- I: Stativbeine (3 Stück)
- J: Quick-Flip Verschluss
- K: GummifüÙe

BEFESTIGEN DER SCHNELLWECHSELPLATTE

Bewegen Sie den Lösehebel (C) der Schnellwechselplatte gegen den Uhrzeigersinn, bis die Schnellwechselplatte sich löst (B). Richten Sie die Schnellwechselplatten Schraube 1/4"-20 mit Ihrer Kamera oder Ihrem Gerät aus und stecken Sie sie ein. Verwenden Sie eine Münze oder einen Standardschlitzschraubendreher und drehen Sie die Schraube zum Befestigen im Uhrzeigersinn. Nach dem Festziehen muss die Schnellwechselplatte ohne Spielraum mit der Kamera befestigt sein. Wenn Sie Ihre Ausrüstung am Stativkopf befestigen, versichern Sie sich, dass der Lösehebel für die Schnellwechselplatte (C) in der "Lock" Position ist.

NEIGUNGSJUSTIERUNG

Lösen Sie den Hebel (F) durch drehen entgegen des Uhrzeigersinns, um den Kugelkopf von -80° bis +90° neigen zu können. Um eine Position zu fixieren, befestigen Sie den Hebel durch drehen im Uhrzeigersinn.

SCHWENKROTATION

Lösen Sie den Knopf (E) durch drehen gegen den Uhrzeigersinn um die 360° Schwenkfunktion zu nutzen.

PANORAMAFOTOGRAFIE

Vergewissern Sie sich, dass der Kopf mit der Wasserwaage (D) perfekt ausgerichtet ist. Befestigen Sie Ihre Ausrüstung und überprüfen Sie die Ausrichtung erneut. Drehen Sie dann gegen den Uhrzeigersinn den Knopf (A) für die 360° Panoramafunktion. Vergewissern Sie sich, dass der Verschluss (E) und der Hebel (F) verschlossen sind.

MITTELSÄULENEINSTELLUNG

Um die gewünschte Höhe für Ihre Fotos zu erreichen, kann die Mittelsäule des Stativs durch lockern des Verschlussknopfes (G) erhöht oder abgesenkt werden.

Français

Français

NOUS REMERCIONS POUR L'ACHAT D'UN PRODUIT VANGUARD.

- A: Bouton de verrouillage (permet une configuration en mode Portrait rapide)
- B: Attache rapide (QS-29)
- C: Levier de déverrouillage de l'attache rapide
- D: Niveau à bulle
- E: Serrage mouvement tête
- F: Poignée pour verrouiller / déverrouiller l'inclinaison de la tête
- G: Bouton de verrouillage de la colonne centrale
- H: Colonne centrale
- I: Pied de trépied (3 Jambes)
- J: Verrouillage rapide des jambes
- K: Pieds en caoutchouc anti-dérapant

FIXER L'ATTACHE RAPIDE A VOTRE APPAREIL PHOTOGRAPHIQUE

Tirez le levier de déverrouillage de l'attache rapide (C) dans le sens inverse des aiguilles d'une montre afin de retirer l'attache rapide (B). Alignez la vis 1/4" de votre attache avec l'orifice de votre appareil photo ou votre équipement. A l'aide d'une pièce de monnaie, de l'anneau d'un tournevis à fente standard, veuillez tourner dans le sens des aiguilles d'une montre pour assurer le serrage. Le serrage est complet lorsque votre attache rapide ne bouge plus par rapport à votre équipement ou appareil photographique. Veuillez bien mettre le levier de déverrouillage de l'attache rapide (C) en position «Lock» pour en assurer un blocage complet et éviter la chute.

REGLAGE DE L'INCLINAISON

Des serrez la poignée (F) dans le sens inverse des aiguilles d'une montre pour permettre un mouvement d'inclinaison de -80° à +90° de la tête. Pour sécuriser votre position, veuillez serrez la poignée dans le sens des aiguilles d'une montre.

ROTATION TETE

Desserrez le bouton (E) dans le sens inverse des aiguilles d'une montre pour permettre un mouvement sur 360° de la tête.

PHOTOGRAPHIE PANORAMIQUE

Avant de fixer l'appareil photo, veuillez utiliser le niveau à bulle (D) pour vous assurer que la tête soit bien à niveau pour la fonction panoramique. Montez votre équipement et vérifiez que vous êtes toujours à niveau. Tournez le bouton de verrouillage du plateau supérieur (A) dans le sens inverse des aiguilles d'une montre pour permettre un mouvement à 360° de la plate-forme. Assurez-vous que le verrou panoramique (E) et la poignée (F) soient verrouillés pour éviter tout mouvement non souhaité.

AJUSTEMENT DE LA COLONNE CENTRALE

La colonne centrale du trépied peut être élevée ou abaissée en relâchant ou en serrant le bouton de blocage de la colonne centrale (G) afin d'obtenir la hauteur désirée pour que vous obteniez la meilleure prise de vue.

EXTENSION DES JAMBES

Débloquez les jambes du trépied - Pour régler la hauteur du trépied, chaque jambe a des

extensions télescopiques qui peuvent être étendues ou rétractées en ouvrant les verrous du levier de verrouillage des jambes (J).

JAMBE DESSEREE

Si, par hasard ou au fil du temps, une jambe se desserre, utilisez une clé Allen pour serrer les boulons près du haut de la fonte d'araignée (auvent). (Fig. 6B) (clé Allen non incluse)

PHOTOGRAPHIE EN MODE PORTRAIT

7.1 Desserrez le bouton (E) dans le sens contraire des aiguilles d'une montre pour pouvoir facilement faire pivoter la caméra.
7.2 Serrez le bouton de verrouillage du plateau supérieur (A) dans le sens inverse des aiguilles d'une montre et tournez l'équipement vers la droite ou vers la gauche de 90°. Serrez le bouton de verrouillage du plateau (A).
7.3 & 7.4 Desserrez la poignée panoramique / inclinable (F) dans le sens contraire des aiguilles d'une montre pour incliner la caméra vers l'avant de +90° pour la photographie de portrait. Dans cette direction, l'appareil photo peut également avoir des réglages d'inclinaison vers le haut ou vers le bas en desserrant ou en serrant le bouton de verrouillage du plateau supérieur (A).

ATTENTION

Protection de votre appareil photo et de votre équipement
Pour éviter d'endommager le trépied et votre équipement, n'utilisez pas le trépied dans des conditions météorologiques dangereuses ou sur un terrain instable. VANGUARD n'est pas responsable des dommages subis par votre appareil photo ou votre équipement lors de l'utilisation de votre trépied VANGUARD. Rappelez-vous pour une stabilité accrue de votre trépied, augmentez la hauteur du trépied en prolongeant les sections de jambe successivement de haut en bas. Commencez avec la section la plus proche du sommet du trépied et descendez jusqu'à ce que la hauteur désirée soit atteinte.

GRACIAS POR ADQUIRIR UN PRODUCTO VANGUARD.

DESCRIPCION DE PARTES

- A: Pestaña de paneo superior (Permite hacer panorámicas de forma rápida)
- B: Zapata rápida (QS-29)
- C: Palanca de liberación de la zapata rápida
- D: Nivel de burbuja
- E: Pestaña de paneo inferior
- F: Mango para bloquear/desbloquear la inclinación y para paneo
- G: Perilla de bloqueo de la columna central
- H: Columna central
- I: Pata de trípode (3 patas)
- J: Cierres de sección Quick Flip
- K: Pies de goma antideslizantes

FIJACION DE LA ZAPATA RAPIDA A LA CAMARA

Tire de la palanca de liberación rápida de la zapata (C) en sentido contrario a las agujas del reloj para retirar la zapata rápida (B). Alinee el tornillo de zapata rápida de 1/4"-20" con su cámara o equipo e introdúzcalo. Con el anillo en forma de D, una moneda o un destornillador plano estándar gire el tornillo en el sentido de las agujas del reloj para apretarlo. Cuando esté completamente apretado, la zapata debe estar completamente asegurada a su cámara y no debe girar. Cuando monte su equipo en el cabezal, asegúrese de que la palanca de desenganche rápido de la zapata (C) esté en la posición de "Bloqueo" después de colocar su equipo.

AJUSTE DE INCLINACION

Afije el mango (F) girándolo en sentido contrario a las agujas del reloj para permitir el movimiento de inclinación del cabezal de -80°~ +90°. Para fijar su posición, girelo en el sentido de las agujas del reloj.

AJUSTE DE PANELO

Afije el mando (E) en sentido contrario a las agujas del reloj para permitir el giro de 360° con el cabezal.

FOTOGRAFIA PANORAMICA

Antes de colocar la cámara, utilice el nivel de burbuja (D) para asegurarse de que la rótula está nivelada para la función panorámica. Monte su equipo o revise dos veces para asegurarse de que todavía está nivelado. Gire la perilla de bloqueo del plato superior (A) en sentido contrario a las agujas del reloj para permitir el movimiento de 360° de la plataforma para hacer fotografías panorámicas. Asegúrese de que el bloqueo del plato (E) y el mango (F) estén bloqueados para evitar cualquier movimiento no deseado.

AJUSTE DE LA COLUMNA CENTRAL

La columna central del trípode puede elevarse o bajarse soltando o apretando la perilla de bloqueo de la columna central (G) para lograr la altura deseada y obtener el disparo correcto.

Español

⑥ EXTENSIÓN DE LAS PATAS

Extienda las patas del trípode - Para ajustar la altura del trípode, cada pata tiene secciones telescópicas que pueden extenderse o retraerse abriendo los bloqueos de palanca de pata Quick Flip (J).

④ PATA FLOJA

Si con el tiempo una pata se afloja, use una llave Allen para apretar los tornillos cerca de la parte superior de las patas (dose). (Fig. 6B) (Llave Allen no incluida)

⑦ FOTOGRAFÍA DE RETRATO

7.1 Afloje el mando (E) en sentido contrario a las agujas del reloj para poder girar fácilmente la cámara.
7.2 Afloje el botón de bloqueo del plato superior (A) en sentido contrario a las agujas del reloj y gire el equipo 90° a la derecha o a la izquierda. Apriete el botón de bloqueo del plato (A).
7.3 y 7.4 Afloje la manilla de movimiento horizontal/vertical (F) en sentido contrario a las agujas del reloj para inclinar la cámara hacia delante +90° para fotografías verticales. En esta dirección, también puede ajustarse la inclinación de la cámara hacia arriba o hacia abajo aflojando o apretando el botón de bloqueo del panorama superior (A).

ATENCIÓN

Protección de su cámara y equipo.
Para ayudar a prevenir daños al trípode y a su equipo, no utilice el trípode en condiciones climáticas peligrosas o en terrenos inestables. VANGUARD no se hace responsable por daños a su cámara o equipo incurridos durante el uso de su trípode VANGUARD. Recuerde que para aumentar la estabilidad de su trípode, aumente la altura del trípode extendiendo las secciones de las patas desde la parte superior hacia la inferior. Comience con la sección más cercana a la parte superior del trípode y descienda hasta alcanzar la altura deseada.

日本語

この度は、バンガード製品をお買い求めいただき、誠にありがとうございます。安全にお使いいただくために、この取扱説明書をご一読いただき、ご理解いただいた上でご使用ください。
※以下の説明内容や図は、三脚のタイプによって異なる場合がありますので、ご注意ください。

各部の名称

- A: パノラマロックノブ
- B: クイックシュー (QS-29)
- C: クイックシューレバーロック
- D: 水準器
- E: パンロックノブ
- F: ハンドル
- G: センターボールロックノブ
- H: センターボール
- I: 脚
- J: レバーロック
- K: ゴム足

① カメラの取り付け

クイックシューレバーロック (C) を反時計回りに動かし、クイックシュー (B) を取り外します。クイックシューをカメラに取り付け、Dリングを時計回りに回し締めます。クイックシューを雲台に戻した後は、クイックシューレバーロック (C) を手前に戻し、クイックシューを取り外す前の位置にあることを確認してください。

② アングル調整

ハンドル (F) を時計回りにゆるめると、雲台が 80° ~ + 90° の範囲で傾きます。任意の位置でハンドル (F) を時計回りに締めることで固定できます。

③ 水平回転

パンロックノブ (E) を反時計回りにゆるめると360°水平に回転します。

④ パノラマ撮影

カメラを取り付ける前に水準器 (D) で雲台が水平に設定されていることを確認します。機材を雲台に載せた後、再度水準器にて水平を確認します。パノラマロックノブ (A) を反時計回りにゆるめると、台座部分が360°水平に回転しパノラマ撮影が可能となります。予期しない動きを避けるため、パンロックノブ (E) とハンドル (F) が固定されていることを確認します。

⑤ センターボールの高さ調整

センターボールロックノブ (G) を反時計回りにゆるめ、センターボール (H) をお好みの位置に調整します。任意の位置でセンターボールロック (G) を時計回りに締め固定します。

日本語

⑥ 脚の伸縮

レバーロック (J) を開放し脚の長さを伸縮させることで、三脚の高さを調整できます。脚は一番上の段 (一番太い脚) から順に伸ばしお好みの高さに調整します。一番下の段 (一番細い脚) は最後に使います。そうすることで、三脚がより安定します。任意の位置でレバーロック (J) を締め固定します。

① 開脚時の固さの調整

開脚時に脚がゆるんだり固すぎる場合は、六角レンチを使用しキャノピー部 (脚の付け根部分) 付近のネジで固さの調整が可能です。(図6B参照) (六角レンチは含まれていません)
脚を開く際は脚の上の方を持ち、開脚します。

⑦ 縦位置の設定

カメラを正面に向け、ハンドルをご自身に向けた状態からスタートします。

7.1 パンロックノブ (E) を反時計回りにゆるめハンドル (F) を反時計回りに90°回転させます。パンロックノブ (E) を時計回りに締め雲台を固定します。(カメラは左を向いた状態になります)

7.2 パノラマロックノブ (A) を反時計回りにゆるめ、カメラを右に90°回転させ正面に向け、パンロックノブ (A) を時計回りに締めます。

7.3&7.4 ハンドル (F) を反時計回りにゆるめ、カメラを90°傾け縦位置にします。ハンドル (F) を時計回りに締めてカメラを固定します。この状態でパノラマロックノブ (A) を反時計回りにゆるめるとカメラの向きを上下に調整することができます。任意の位置でパノラマロックノブ (A) を時計回りに締めてカメラを固定します。

注意事項

【ご使用の前に】

1. カメラを取り付ける前に三脚の脚が開いていることを確認して下さい。開きが不十分な場合、三脚が倒れ機材を傷つける可能性があります。
2. 耐荷重を超える重さの機材を載せないでください。
3. 各ロック部が確実に締まっていることを確認してください。
4. カメラを取り外す際は機材を落とさないようしっかり持ってください。
5. 持ち運びについて
1) 使用後はカメラを取り外し、三脚を完全に縮め、パンハンドルを脚の方向へ揃えてください。脚のロックが締まっていることを確認してください。
- 2) 三脚に機材を取り付けたまま運ぶと思わぬ事故につながりますのでお止めください。
6. クリーニングについて
1) 三脚が汚れた際は、中性洗剤を含ませた柔らかい布で拭いてください。
- 2) 海水に触れた際は、真水で流した後に乾いた柔らかい布で拭いてください。

简体中文

感谢您购买VANGUARD精嘉产品。

- A: 云台全景360度锁紧旋钮
- B: 快装板
- C: 快装板锁紧扳扣
- D: 水平仪
- E: 360度锁紧旋钮
- F: 握把
- G: 中管锁紧旋钮
- H: 中管
- I: 脚管
- J: 脚管扳扣
- K: 橡胶脚垫

用户须知：您购买的产品若与说明书之描述有所出入，请以实际产品为准。产品的正确使用办法，请参考如下说明：

① 相机与快装板组装

逆时针方向扳开快装板锁紧扳扣“C”，取下快装板“B”，旋转快装板底部的相机螺栓，把快装板锁紧在相机上，再装回云台基座，回扳“C”锁紧。
注意：D型环不可压住安全弹片。

② 云台俯仰倾斜调节

以逆时针方向松开握把“F”，云台可俯仰倾斜-80度至+90度。将握把以顺时针方向旋紧保持定位。

③ 云台水平360度旋转

逆时针方向松开360度锁紧旋钮“E”，云台可360度水平旋转。

④ 全景拍摄

装上相机前，可通过水平仪“D”调整云台的水平位置。逆时针方向松开360度锁紧旋钮“A”，相机可360度全景拍摄。

⑤ 中管调节

逆时针方向松开中管旋钮“G”，调节中管“H”至所需高度后，以顺时针旋转中管旋钮“G”锁紧。

⑥ 三脚架展高调节

逆时针方向松开脚管扳扣“J”，从靠近护帽最上段依次抽出脚管至所需高度。顺时针方向按下“J”将其锁紧。收回脚管时，逆向操作即可。较低高度使用时，请优先展开较粗的脚管使用。使用5mmL型六角扳手，可调节脚管接头的锁紧力。
(注：5mmL型六角扳手不附送)

⑦ 人像摄影

7.1 逆时针方向松开调节旋钮“E”，云台逆时针方向转90度后，适当锁紧旋钮“E”。
7.2 逆时针方向松开360度锁紧旋钮“A”，云台顺时针方向转90度后，适当

简体中文

锁紧360度锁紧旋钮“A”。
7.3.4 逆时针方向松开握把“F”，云台向左侧翻90度，再适当锁紧握把“F”，即可实现人像拍摄。

注意事项
为保护您的相机与设备的安全，请勿在危险的气候下或是不平稳地面使用三脚架。